

## Ficha Técnica



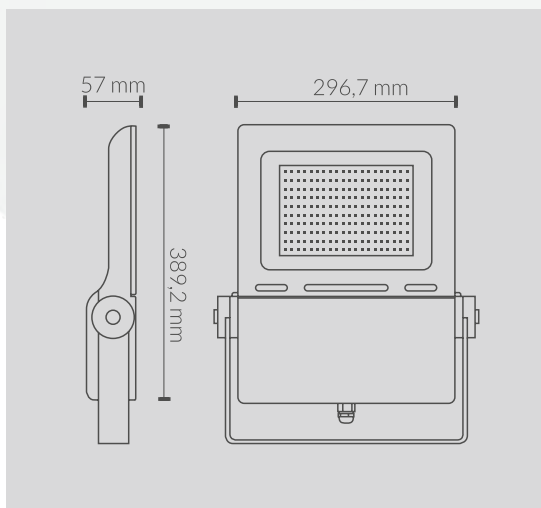
PHILIPS  
LUMILEDS  
SMD2835

**MOSO**

CÓDIGO	POTÊNCIA	LM	TENSÃO
5610002NW	100w	14000lm	90-305v

### ESPECIFICAÇÕES TÉCNICAS

Ângulo de abertura	120°
Temperatura de Cor	4000k
IRC	>80
LED Chip	SMD 2835
Proteções Driver	OVP/SCP/OPP/OTP
Temperatura de trabalho	-20°/50°
Material	Aluminio + vidro
Acabamento	Ral 7006 Cinzento Beige
Dimensões	296,7x389,2x57mm
Certificados	CE&Rohs



#### PROTECCIONES DEL DRIVER **MOSO** PROTEÇÕES DO DRIVER

OVP	Protección contra sobretensión Proteção contra sobretensão
SCP	Protección contra cortocircuitos Proteção contra curto-circuito
OPP	Protección de sobrecarga Proteção de sobrecarga
OTP	Protección contra sobrecalentamiento Proteção contra superaquecimento